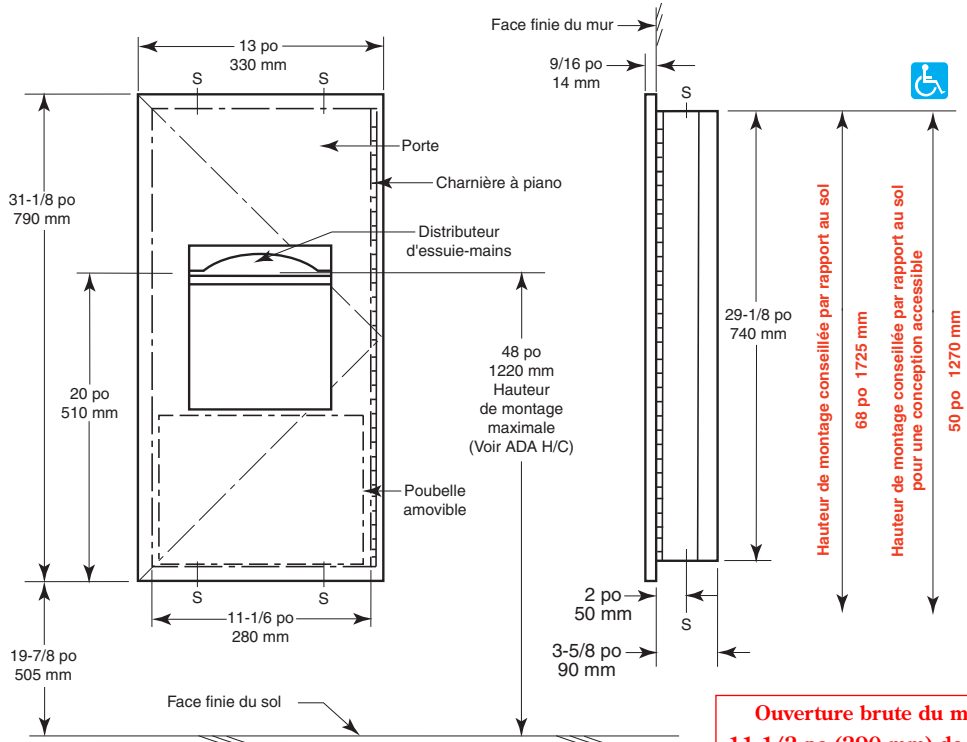




Caractéristiques techniques

TrimLineSeries^{MC} DISTRIBUTEUR D'ESSUIE-MAINS ET POUBELLE ENCASTRABLES

B-36903



Ouverture brute du mur
11-1/2 po (290 mm) de large
29-1/2 po (750 mm) de haut
3-3/4 po (95 mm) minimum
Profondeur d'encastrement

MATÉRIAUX :

Bâti — 18-8, inox type 304 de forte épaisseur. Construction entièrement soudée.

Bride — 18-8, inox type 304, cal. 22 (0,8 mm) à finition satinée. Construction monobloc moulée sans soudure.

Porte — 18-8, inox type 304, cal. 18 (1,2 mm). Bords alternés de 90° de 9/16 po (14 mm) pour une rigidité maximale. Fixée au bâti par une charnière à piano pleine longueur en inox dissimulée. Munie d'un limiteur d'ouverture de porte à câble en inox et d'une fermeture à friction.

Distributeur d'essuie-mains — 18-8, inox type 304, cal. 22 (0,8 mm). Capacité : 300 serviettes à pli roulé ou 400 serviettes à plis multiples.

Poubelle — Amovible, étanche, en plastique moulé rigide. Capacité : 1,6 gal (6,1 L).

En option : Commandez la pièce Bobrick n° 369-130 TowelMate^{MD} disponible comme accessoire optionnel. L'accessoire TowelMate permet de distribuer une seule serviette en papier à la fois, sans renflement, affaissement ou chute à travers l'ouverture du bac à serviettes. Le bord alterné de 90 degrés sur le guide de serviettes empêche les serviettes en papier de tomber du distributeur quand la porte est ouverte pour l'entretien.

FONCTIONNEMENT :

Le distributeur d'essuie-mains accueille des serviettes en papier à pli roulé et à plis multiples sans réglage ni adaptateurs. La poubelle est entretenue en ouvrant la porte et en retirant la poubelle. La porte dissimule la bride. Le limiteur d'ouverture de porte à câble empêche les dommages aux accessoires sanitaires et aux murs.

INSTALLATION :

Prévoyez un encadrement mural brut de 11-1/2 po de large x 29-1/2 po de haut (290 x 750 mm). La distance d'encastrement minimale requise par rapport à la façade finie du mur est de 3-3/4 po (95 mm). Laissez un espace pour les éléments de construction pouvant saillir dans l'ouverture brute du mur depuis le mur opposé. Consultez l'ingénieur mécanique pour éviter les tuyaux, les événements et les conduits. Si l'unité dépasse le haut du lambris, prévoyez une gaine en aluminium ou un autre enduit pour éliminer l'écart entre la bride et la façade finie du mur. Montez le bâti avec des cales entre l'encadrement et le bâti à tous les points indiqués par un S, puis fixez l'unité avec des vis à tôle #8 x 1-1/4 po (non fournies).

SPÉCIFICATIONS :

Le distributeur d'essuie-mains et la poubelle encastrables seront en inox type 304 avec une construction entièrement soudée. Les surfaces exposées auront une finition satinée. La bride sera une construction monobloc moulée, sans soudure. La porte sera de calibre 18 (1,2 mm); aura des bords alternés de 90° de 9/16 po (14 mm); sera fixée au bâti par une charnière à piano pleine longueur en inox dissimulée; et munie d'un limiteur d'ouverture de porte à câble en inox et d'une fermeture à friction. La porte dissimule la bride. Le distributeur d'essuie-mains sera capable de distribuer 300 serviettes à pli roulé ou 400 serviettes à plis multiples sans réglage ni adaptateurs. La poubelle sera fournie avec un récipient à déchets amovible, étanche, en plastique moulé rigide d'une capacité de 1,6 gal (6,1 L).

Le distributeur d'essuie-mains et la poubelle encastrables seront le modèle B-36903 de Bobrick Washroom Equipment, Inc., Clifton Park, New York; Jackson, Tennessee; Los Angeles, Californie; Bobrick Washroom Equipment Company, Scarborough, Ontario; Bobrick Washroom Equipment Pty. Ltd., Australie; et Bobrick Washroom Equipment Limited, Royaume-Uni.