

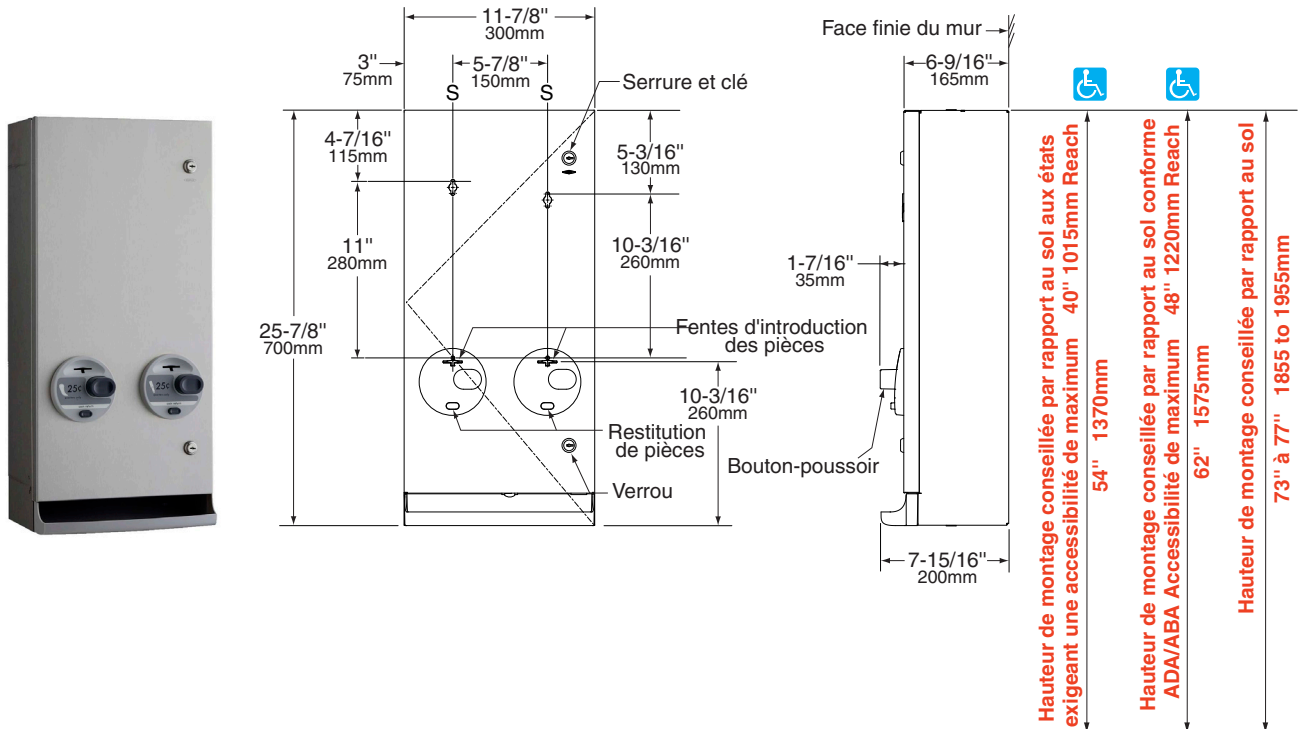


Données Techniques

ClassicSeries® DISTRIBUTEUR DE SERVIETTES/TAMPONS MONTÉ EN SURFACE

SÉRIE B-2706

- Spécifiez le modèle désiré :
- B-2706 25 Monté en surface à fonctionnement à une seule pièce de 25 ¢
 - B-2706 50 Monté en surface à fonctionnement à deux pièces de 50 ¢
 - B-2706C Monté en surface à fonctionnement gratuit



MATÉRIAUX :

Bâti — 18-8, inox type 304, cal. 18 (1,2 mm). Construction entièrement soudée.

Porte — 18-8, inox type 304, cal. 18 (1,2 mm) à finition satinée. La porte comporte trois bords alternés de 90° et un bord inférieur ourlé. Fixée au bâti par une charnière à piano pleine longueur en inox dissimulée. Munie de deux serrures à clé comme tous les autres accessoires sanitaires de Bobrick. La porte ne comporte aucune publicité pour la marque des produits distribués. Les symboles graphiques identifient les produits distribués et la dénomination des pièces.

Monnayeurs (2) — Boutons-poussoirs PC-ABS résistants aux chocs. Accepte une ou deux pièces de vingt-cinq cents (américaines ou canadiennes) selon le réglage d'usine. Les monnayeurs peuvent être convertis sur site à toute dénomination de pièce standard sans avoir à acheter de nouveaux monnayeurs (gratuit, 25 ¢ ou 50 ¢). La boîte à monnaie est équipée d'une serrure à gorges qui s'ouvre avec une clé différente de celle fournie pour les serrures des portes.

Bouton-poussoir de restitution de pièces (2) — Le bouton-poussoir PC-ABS résistant aux chocs annule la sélection et restitue la pièce dans le bac à produits.

Bac à produits — PC-ABS résistant aux chocs, offre un accès pratique au produit distribué.

suite . . .

FONCTIONNEMENT :

Une fois la pièce insérée dans le mécanisme de distribution choisi par le client, l'enfoncement du bouton distribue une serviette hygiénique ou un tampon avec applicateur dans une boîte. Fonctionnement mécanique; pas de piles ou d'électricité nécessaire. La fente d'introduction des pièces de chaque mécanisme de distribution est identifiée par un symbole graphique. Capacité : 20 serviettes hygiéniques et 30 tampons. Les fentes d'introduction des pièces sont automatiquement bloquées avec un indicateur rouge lorsque la charge est épuisée. Le bouton-poussoir de restitution de pièces annule la sélection et restitue les pièces dans le bac à produits. Les pièces incorrectes (pièce de 1 centime, pièce de 5 centimes, pièce de 10 centimes) contournent les mécanismes et tombent dans le bac à produits. Le distributeur délivre des paquets de serviettes hygiéniques de 2-7/8" x 3/4" x 4-1/8" à 3-1/8" x 1-1/8" x 4-3/8" (73 x 19 x 105 mm à 80 x 29 x 111 mm) et des tubes avec applicateur de 4-5/8" de long x 9/16" de diamètre minimum à 5-1/8" de long x 3/4" de diamètre maximum (118 x 14 à 130 x 19 mm).

INSTALLATION :

Fixez l'unité au mur avec quatre vis à tôle (non fournies) aux points indiqués par un S. Pour les constructions à base de plâtre ou de gypse, prévoyez un renforcement dissimulé pour vous conformer aux codes de construction locaux, puis fixez l'unité avec des vis à tôle (non fournies). Pour toute autre construction murale, prévoyez des chevilles de fibre ou des chevilles expansibles pour une utilisation avec les vis à tôle, ou prévoyez des boulons à ailettes ou des boulons expansibles de 1/8" (3 mm). Si l'unité dépasse le haut du lambris, prévoyez une gaine d'aluminium ou un autre enduit pour éliminer l'écart entre l'unité et la façade finie du mur.

SPÉCIFICATIONS :

Le distributeur de serviettes/tampons monté en surface combinera deux mécanismes de distribution dans un bâti pour fournir des serviettes hygiéniques et des tampons, au choix de l'utilisateur. Fonctionnement mécanique; pas de piles ou d'électricité nécessaire. Les mécanismes de distribution seront pré-réglés en usine pour un fonctionnement _____ (insérer une pièce : gratuit, à 25 ¢ ou 50 ¢), mais seront convertibles sur site pour permettre de modifier la dénomination des pièces sans retirer l'unité du mur. La porte sera fournie avec des graphiques indiquant la dénomination de pièce spécifiée. L'unité sera en inox type 304 avec une construction entièrement soudée; les surfaces exposées auront une finition satinée #4. La porte sera de calibre 18 (1,2 mm); aura trois bords alternés de 90° et un bord inférieur ourlé; sera fixée au bâti par une charnière à piano pleine longueur en inox dissimulée; et sera munie de deux serrures à clé comme les autres accessoires sanitaires de Bobrick. La sélection des produits du distributeur et le fonctionnement du bouton-poussoir de restitution de pièces seront certifiés conformes à ADA-ABA, ICC/ANSI A117.1 par un tiers (certification disponible sur demande) pour une utilisation d'une seule main en exerçant moins de 5 livres de force (22,2 N) sans qu'il y ait lieu d'agripper, de pincer ou de tourner le poignet. Le bouton-poussoir de restitution de pièces annulera la sélection et restituera les pièces dans le bac à produits. Les pièces incorrectes (pièce de 1 centime, pièce de 5 centimes, pièce de 10 centimes) contourneront les mécanismes et tomberont dans le bac à produits. Le bac à produits sera en plastique PC-ABS résistant aux chocs et fournira un accès facile au produit délivré. La boîte à monnaie sera munie d'une serrure à gorges qui s'ouvre avec une clé différente de celle des serrures de porte. L'unité ne comportera pas de publicité de marque.

Le distributeur de serviettes/tampons monté en surface sera le modèle _____ (insérez le numéro de modèle) de Bobrick Washroom Equipment, Inc., Clifton Park, New York; Jackson, Tennessee; Los Angeles, Californie; Bobrick Washroom Equipment Company, Scarborough, Ontario; Bobrick Washroom Equipment Pty. Ltd., Australie; et Bobrick Washroom Equipment Limited, Royaume-Uni.