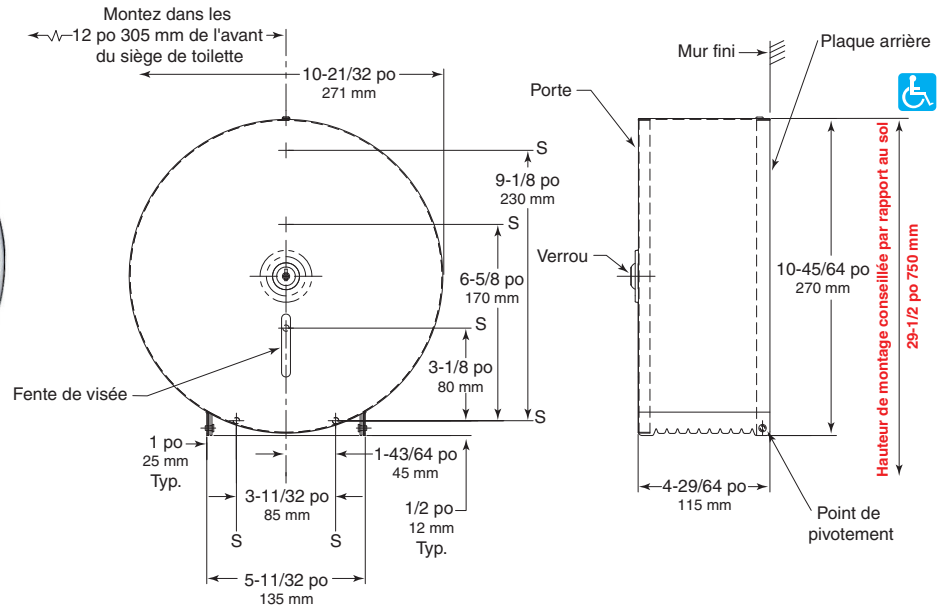




Caractéristiques techniques

DISTRIBUTEUR DE PAPIER HYGIÉNIQUE EN ROULEAU JUMBO SIMPLE MONTÉ EN SURFACE

B-2890



MATÉRIAU :

Plaque de montage — inox cal. 16 (1,6 mm).

Porte — inox type 304, cal. 22 (0,8 mm) à finition satinée. La fente indique le niveau du papier hygiénique à l'intérieur du bâti. Équipée d'une serrure à clé comme les autres accessoires de Bobrick Washroom Equipment.

Broche — Les joints toriques amovibles en caoutchouc permettent la conversion vers une broche plus petite. Broche intérieure fixe en inox de calibre 20 (0,9 mm).

FONCTIONNEMENT :

La porte se déverrouille avec la clé fournie et bascule vers le bas pour permettre le chargement du distributeur. L'adaptateur de broche accueille un rouleau de papier hygiénique jusqu'à 10 po (255 mm) de diamètre avec un noyau de 1-5/8 po (40 mm) de diamètre; convertible pour accueillir des rouleaux ayant un noyau de 3 po (75 mm) de diamètre. Des joints toriques en caoutchouc (2) (fournis par le fabricant) peuvent être ajoutés à la broche intérieure en acier pour accueillir un rouleau ayant un noyau de 2-1/8 po (55 mm) de diamètre. La fente de visée large dans la porte indique la quantité de papier hygiénique restante dans le rouleau. L'unité est conçue pour un rechargement rapide.

INSTALLATION :

Fixez l'unité au mur ou à la cloison de toilettes avec cinq vis à tôle (non fournies) aux points indiqués par un S. Le bord arrière de l'unité devrait se trouver à 20 po (510 mm) de la paroi arrière. Cela permet de placer le papier hygiénique dans les 12 po (305 mm) de la façade de la toilette standard qui dépasse de 30 po (305 mm) de la paroi arrière.

Pour les constructions à base de plâtre ou de gypse, prévoyez un renforcement dissimulé pour vous conformer aux codes de construction locaux, puis fixez avec les vis à tôle (non fournies). Pour toute autre surface murale, prévoyez des chevilles de fibre ou des chevilles expansibles pour une utilisation avec les vis à tôle (non fournies), ou prévoyez des boulons à ailettes ou des boulons expansibles de 1/4 po (6 mm).

Pour des cloisons de séparation en panneaux de particules ou autre âme pleine, fixez avec des vis à tôle (non fournies) ou avec des boulons d'assemblage, des écrous et des rondelles. Pour les cloisons de séparation métalliques alvéolées, prévoyez un support solide dans lequel fixer les vis à tôle. Si deux unités sont installées dos-à-dos, prévoyez des douilles filetées et des vis de mécanique pour toute l'épaisseur de la cloison.

SPÉCIFICATIONS :

La porte du distributeur de papier hygiénique en rouleau jumbo simple sera en inox de calibre 22 (0,8 mm) à finition satinée. La porte sera munie d'une serrure à clé comme tous les autres accessoires sanitaires de Bobrick. La porte aura une fente pour indiquer le niveau de papier hygiénique à l'intérieur du bâti. La broche accueillera un rouleau de papier hygiénique jusqu'à 10" (255 mm) de diamètre avec un noyau de 1-5/8 po (40 mm) de diamètre convertible pour accueillir des rouleaux ayant un noyau de 3 po (75 mm) ou de 2-1/8 po (55 mm) de diamètre en ajoutant les (2) joints toriques en caoutchouc fournis.

Le distributeur de papier hygiénique en rouleau jumbo simple sera le modèle B-2890 de Bobrick Washroom Equipment, Inc., Clifton Park, New York; Jackson, Tennessee; Los Angeles, Californie; Bobrick Washroom Equipment Company, Scarborough, Ontario; Bobrick Washroom Equipment Pty. Ltd., Australie; et Bobrick Washroom Equipment Limited, Royaume-Uni.