



Caractéristiques techniques

MIROIR EN VERRE AVEC CADRE À ANGLE FIXE EN INOX

SÉRIE B-290



Notes du concepteur :

1. Autres dimensions disponibles sur demande.
2. Taille de miroir à cadre monobloc à angle fixe maximale disponible, 144 po x 72 po (366 x 183 cm); taille minimale, 12 po x 12 po (30 x 30 cm). Taille de cadre maximale disponible, 180 po x 72 po (457 x 183 cm) avec deux morceaux de verre dans un cadre monobloc. La section en inox à finition polie couvre la jonction des morceaux de verre.
3. Tous les miroirs encadrés Bobrick sont fabriqués aux dimensions totales de largeur et hauteur. EXEMPLE : Un miroir de 24 po x 36 po (61 x 91 cm) sera fourni en 24 po x 36 po (61 x 91 cm) de l'extérieur du cadre à l'extérieur du cadre.
4. Pour indiquer des dimensions spéciales, utilisez le numéro de série suivi par la largeur, puis la hauteur en pouces. EXEMPLE : B-290 2024.
5. Les miroirs encadrés Bobrick sont fabriqués avec une tolérance de $\pm 1/8$ po (3,2 mm).
6. Pour un espace suffisant permettant de soulever le miroir sur des étriers muraux, prévoyez un espace minimal de 3-1/4 po (85 mm) au-dessus de la ligne centrale des trous des vis de montage.

Conception à verrou d'accrochage (Vue arrière)

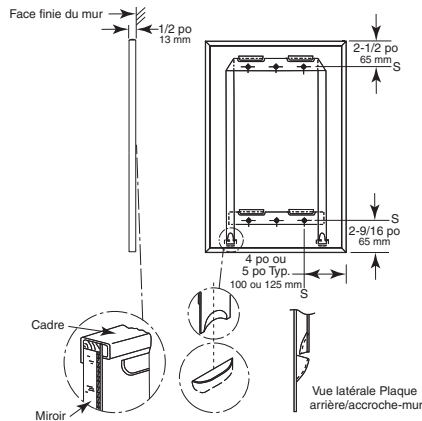


Figure : 1

MIROIRS STANDARDS SÉRIE B-290

MODÈLE N°	TAILLE GLOBALE	
	I	H
B-290 1830	18 po (46 cm)	30 po (76 cm)
B-290 1836	18 po (46 cm)	36 po (91 cm)
B-290 2430	24 po (61 cm)	30 po (76 cm)
B-290 2436	24 po (61 cm)	36 po (91 cm)

Conception à patte de verrouillage (Vue arrière)

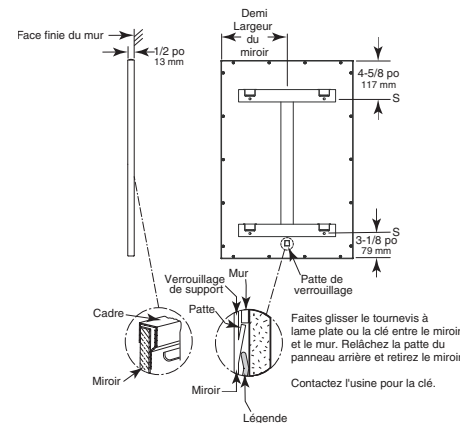


Figure : 2

MIROIRS STANDARDS SÉRIE B-290

MODÈLE N°	TAILLE GLOBALE	
	I	H
B-290 2448	24 po (61 cm)	48 po (122 cm)
B-290 2460	24 po (61 cm)	60 po (152 cm)
B-290 2472	24 po (61 cm)	72 po (183 cm)

Toutes les autres tailles de miroir

MATÉRIAUX :

Cadre - 18-8, cornière de 3/4 po x 3/4 po (19 x 19 mm) en inox de forte épaisseur à finition satinée. La construction laminée monobloc forme un raidisseur intégral continu sur tous les côtés. La conception conique sur la face avant de l'angle maintient le cadre étroitement contre le miroir. Les coins du cadre du miroir sont soudés à l'héliarc, polis et lustrés. Le dos en acier galvanisé est fixé au cadre avec des vis dissimulées et muni de supports de suspension horizontaux intégrés près du haut et du bas du miroir pour suspendre le miroir et empêcher le bas du miroir de s'écarter du mur. Des dispositifs de verrouillage fixent le miroir sur une suspension murale dissimulée.

Miroir — Qualité n° 1, verre flotté chic de 1/4 po (6 mm) (verre standard) : sélectionné pour l'étamage, plaqué électrolytiquement en cuivre par le procédé galvanique et garanti pendant 15 ans contre la détérioration de l'étamage. Tous les bords sont protégés par des profilés en plastique; le dos est protégé par un rembourrage épais en polyéthylène pleine longueur, antichoc, étanche, non abrasif, de 3/16 po (5 mm).

Étrier mural dissimulé — Fabriqué en acier galvanisé. Intègre un élément de support inférieur, qui engage les persiennes de la plaque arrière inférieure pour maintenir le bas du miroir contre le mur.

suite . . .

INSTALLATION :

Fixez la suspension murale au mur avec des vis (non fournies) aux points indiqués par un S. Pour les constructions à base de plâtre ou de gypse, prévoyez un renforcement pour vous conformer aux codes de construction locaux, puis fixez la suspension murale avec des vis (non fournies). Lorsque vous utilisez un renforcement dissimulé, laissez le renforcement couvrir le périmètre des emplacements des trous de montage indiqués sur le dessin. Pour toute autre surface murale, utilisez des chevilles de fibre ou des chevilles expansibles pour une utilisation avec des vis (non fournies), ou utilisez des boulons à ailettes ou des boulons expansibles de 1/8 po (3 mm). Accrochez le miroir sur la suspension murale avec les quatre persiennes de plaque arrière engagées derrière les membres horizontaux de la suspension murale. Pour ce faire, le miroir doit être centré devant la suspension murale en position horizontale, pressé à plat contre le mur à environ 1 po (25 mm) au-dessus de sa position finale, puis abaissé à sa position finale.

Conception à verrou d'accrochage — Les dispositifs de verrouillage fixent automatiquement le miroir sur la suspension murale dissimulée lorsqu'il est abaissé dans sa position finale (voir Figure 3). Les dispositifs de verrouillage peuvent être déverrouillés en insérant deux tournevis à lame plate derrière chaque côté du miroir au niveau du bas ou sous le bas du miroir et en tirant le bas du miroir vers l'avant puis vers le haut.

Conception à patte de verrouillage — Le dispositif de verrouillage fixe automatiquement le miroir sur la suspension murale dissimulée lorsqu'il est abaissé dans sa position finale (voir Figure 5). Le dispositif de verrouillage peut être déverrouillé en faisant glisser la clé entre le miroir et le mur et en enfonçant la patte sur le panneau arrière. Si une clé est nécessaire, veuillez contacter l'usine.

**Conception à verrou d'accrochage
(Vue de face)**

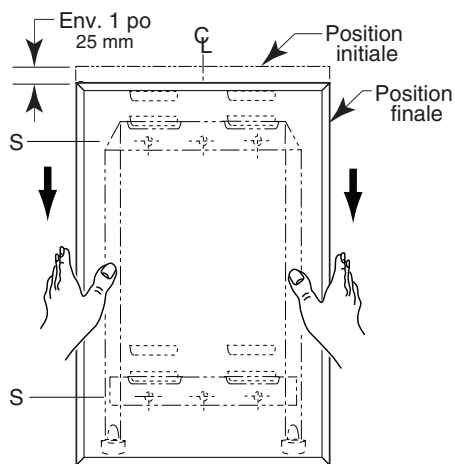


Figure : 4

**Conception à patte de verrouillage
(Vue de face)**

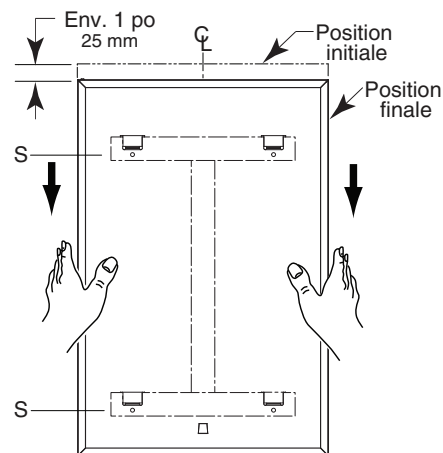


Figure : 5

SPÉCIFICATIONS :

Le miroir aura un cadre monobloc à angle fixe en inox de 3/4 po x 3/4 po (19 x 19 mm) avec un renfort intégré continu sur tous les côtés et une façade biseautée pour maintenir le cadre fermement contre le miroir; les coins seront soudés à l'héliarc, polis et lustrés; toutes les surfaces exposées auront une finition satinée. Les surfaces réfléchissantes seront garanties pendant 15 ans contre la détérioration de l'étamage. Tous les bords seront protégés par des profilés en plastique et le dos sera protégé par un rembourrage en polystyrène absorbant les chocs, résistant à l'eau, non abrasif et d'une épaisseur de 3/16 po (5 mm). Le dos en acier galvanisé sera muni de supports de suspension horizontaux intégrés situés en haut et en bas pour le montage sur une suspension murale dissimulée afin d'empêcher le miroir de s'écarter du mur. Des dispositifs de verrouillage fixent le miroir sur une suspension murale dissimulée. Le miroir sera détachable du support mural pour en permettre le réglage.

Le miroir encadré sera le modèle B-290 _____ (insérez la largeur et la hauteur) de Bobrick Washroom Equipment, Inc., Clifton Park, New York; Jackson, Tennessee; Los Angeles, Californie; Bobrick Washroom Equipment Company, Scarborough, Ontario; Bobrick Washroom Equipment Pty. Ltd., Australie; et Bobrick Washroom Equipment Limited, Royaume-Uni.