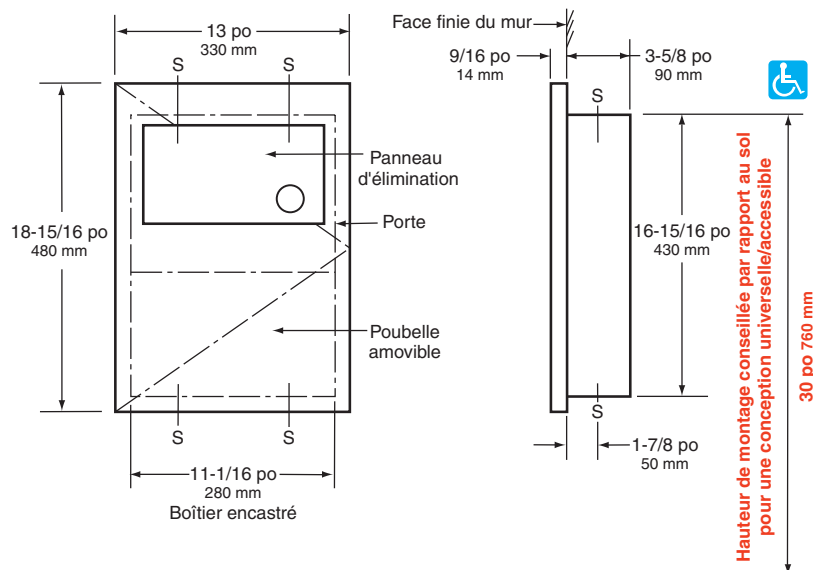
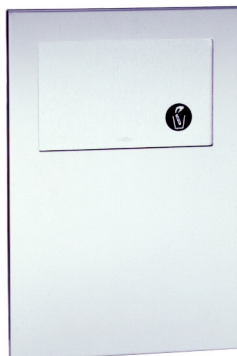




Caractéristiques techniques

# RÉCIPIENT À SERVIETTES HYGIÉNIQUES USAGÉES ENCASTRABLE

# B-35303



**Ouverture brute du mur**  
**11-1/2 po (290 mm) de large**  
**17-1/4 po (440 mm) de haut**  
**3-3/4 po (95 mm) minimum**  
**Profondeur d'encastrement**

## MATÉRIAUX :

**Bâti** — 18-8, inox type 304. Construction entièrement soudée.

**Porte** — 18-8, inox type 304, cal. 18 (1,2 mm) à finition satinée. Bords alternés de 90° de 9/16 po (14 mm) pour une rigidité maximale. Fixée au bâti par une charnière à piano pleine longueur en inox dissimulée.

**Panneau d'élimination** — 18-8, inox type 304, cal. 22 (0,8 mm) à finition satinée. Fixé à la porte par une charnière à piano pleine longueur en inox dissimulée. Le panneau à fermeture automatique comporte un symbole graphique international identifiant l'élimination des serviettes.

**Poubelle** — Polyéthylène moulé rigide étanche. Amovible pour l'entretien. Capacité : 1,2 gal (4,6 L)

## FONCTIONNEMENT :

L'unité est équipée d'un panneau à fermeture automatique couvrant l'ouverture d'évacuation. Le récipient à serviettes hygiéniques usagées est vidé en ouvrant la porte et en enlevant la poubelle. Les sacs en papier jetables pour les récipients à serviettes sont disponibles comme accessoires en option : commandez la pièce Bobrick n° 353-12.

## INSTALLATION :

Prévoyez un encadrement mural brut de 11-1/2 po de large x 17-1/4 po de haut (290 x 440 mm). La distance minimale requise par rapport à la façade finie du mur est de 3-3/4 po (95 mm). Laissez un espace pour les éléments de construction pouvant saillir dans l'ouverture brute du mur depuis le mur opposé. Consultez l'ingénieur mécanique pour éviter les tuyaux, les événements et les conduits. Si l'unité dépasse le haut du lambris, prévoyez une gaine en aluminium ou un autre enduit pour éliminer l'écart entre la bride et la façade finie du mur. Montez l'unité dans l'ouverture murale avec des cales entre l'encadrement et le bâti à tous les points indiqués par un S, puis fixez l'unité avec des vis à tôle #8 x 1-1/4 po (4,2 x 32 mm) (non fournies).

## SPÉCIFICATIONS :

Le récipient à serviettes hygiéniques usagées encastrable sera en inox type 304 avec une construction entièrement soudée; les surfaces exposées auront une finition satinée. La porte aura des bord alternés de 90° de 9/16 po (14 mm) et sera munie d'une charnière à piano pleine longueur en inox dissimulée. Le récipient à serviettes hygiéniques usagées sera muni d'un panneau en inox à fermeture automatique couvrant l'ouverture du récipient. Le panneau sera muni d'une charnière à piano pleine longueur en inox et du symbole graphique international identifiant l'élimination des serviettes. L'unité sera fournie avec un récipient en polyéthylène moulé étanche et amovible. Le récipient aura une capacité de 1,2 gal (4,6 L)

**Le récipient à serviettes hygiéniques usagées encastrable sera le modèle B-35303 de Bobrick Washroom Equipment, Inc., Clifton Park, New York; Jackson, Tennessee; Los Angeles, Californie; Bobrick Washroom Equipment Company, Scarborough, Ontario; Bobrick Washroom Equipment Pty. Ltd., Australie; et Bobrick Washroom Equipment Limited, Royaume-Uni.**