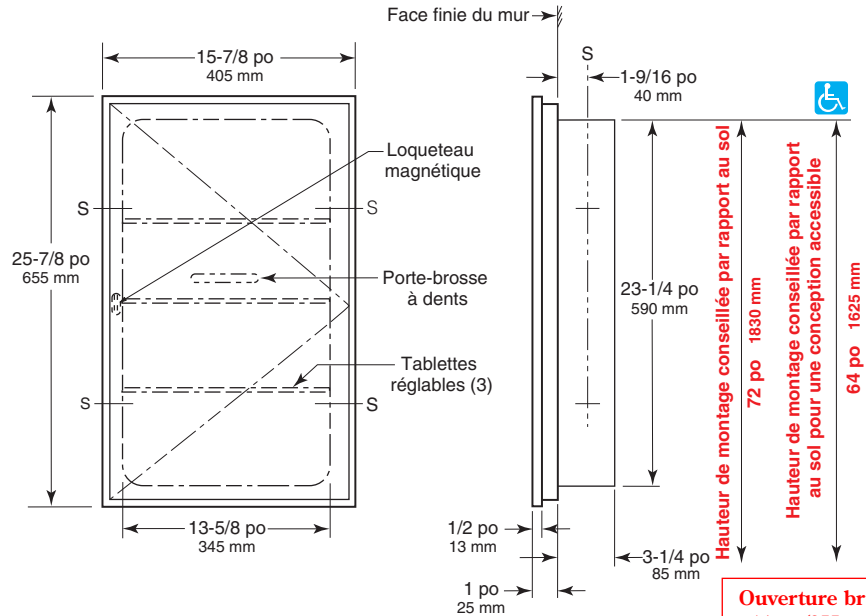




Caractéristiques techniques

ARMOIRE À PHARMACIE ENCASTÉE

B-397



Ouverture brute du mur
 14 po (355 mm) de large
 23-5/8 po (600 mm) de haut
 3-1/2 po (89 mm) minimum
 Profondeur d'encastrement

MATÉRIAUX :

Armoire — Acier épais à finition enduite de poudre blanche. Construction entièrement soudée.

Porte — Acier épais avec cadre de gaine en inox. Fixée à l'armoire par une charnière à piano en acier émaillé et équipée d'un loqueteau magnétique. Fournie avec un porte-brosses à dents qui se monte sur le dos de la porte.

Miroir — Qualité n° 1, verre flotté chic de 1/4 po (6 mm), plaqué électrolytiquement en cuivre par le procédé galvanique et garanti pendant 15 ans contre la détérioration de l'étamage. Le dos est protégé par un rembourrage en polyéthylène antichoc pleine longueur.

Tablettes réglables (3) — Extrusion de plastique transparent. Fixez-les à l'armoire en les faisant glisser dans les fentes sur les côtés de l'armoire.

FONCTIONNEMENT :

La porte est retenue par un loqueteau magnétique. Les tablettes peuvent être réglées en les plaçant dans les différentes fentes présentes sur les côtés de l'armoire. Le porte-brosses à dents se monte au dos de la porte et peut accueillir quatre brosses à dents.

INSTALLATION :

L'armoire peut être inversée pour ouvrir la porte à droite ou à gauche. Prévoyez un encadrement mural brut de 14 po de large x 23-5/8 po de haut (355 x 600 mm). La distance minimale requise par rapport à la façade finie du mur est de 3-1/2 po (89 mm). Laissez un espace pour les éléments de construction pouvant saillir dans l'ouverture brute du mur depuis le mur opposé. Consultez l'ingénieur mécanique pour éviter les tuyaux, les événements et les conduits. Si l'unité dépasse le haut du lambris, prévoyez une gaine en aluminium ou un autre enduit pour éliminer l'écart entre la bride et la façade finie du mur. Si les unités sont installées dos-à-dos, un écran acoustique est recommandé entre les unités. Montez l'armoire dans l'ouverture murale brute avec des cales entre l'encadrement et le bâti à tous les points indiqués par un S, puis fixez l'unité avec les vis à tôle fournies par le fabricant.

SPÉCIFICATIONS :

L'armoire à pharmacie encastrée sera en acier épais avec une construction entièrement soudée. L'armoire aura une finition en poudre blanche. La porte aura un cadre de gaine en inox et sera fixée à l'armoire par une charnière à piano en acier émaillé et équipée d'un loqueteau magnétique. Le miroir sera de qualité n° 1, en verre flotté chic de 1/4 po (6 mm), plaqué électrolytiquement en cuivre. Le miroir en verre flotté chic de 1/4 po (6 mm) d'épaisseur de qualité n° 1, sera garanti contre la détérioration de l'étamage pendant 15 ans et sera monté sur la porte. L'armoire aura trois étagères réglables en plastique transparent. Le porte-brosses à dents se montera au dos de la porte et accueillera quatre brosses à dents. L'unité sera réversible pour l'ouverture de la porte à droite ou à gauche.

L'armoire à pharmacie encastrée sera le modèle B-397 de Bobrick Washroom Equipment, Inc., Clifton Park, New York; Jackson, Tennessee; Los Angeles, Californie; Bobrick Washroom Equipment Company, Scarborough, Ontario; Bobrick Washroom Equipment Pty. Ltd., Australie; et Bobrick Washroom Equipment Limited, Royaume-Uni.